

Standardna priprema Maxi Reel Tuš na izvlačenje, 15m

STAVKA #: _____

MODEL #: _____

NAZIV #: _____

SIS #: _____

AIA #: _____



855321 (MRM15)

Crijervo za pranje na
izvlačenje - 15 m

Kratke specifikacije

Br. stavke: _____

Electrolux serija cijeva uključuje modele za zidno montiranje i opremljene tušem.

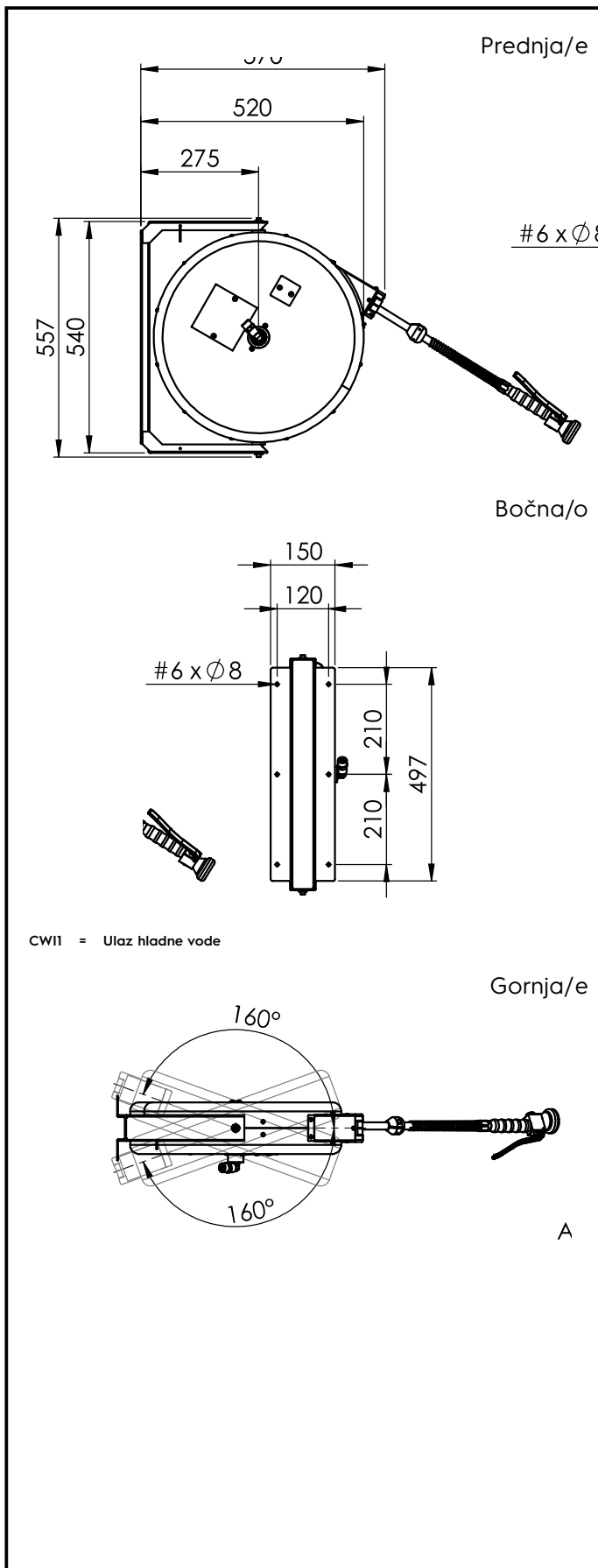
Glavne značajke

- Gumena cijev s tušem certificirana za uporabu s toplom ili hladnom vodom.
- Uklonjivi tuš s plastičnom ručkom i prilagodljivim mlazom.
- 15 m duga cijev.
- Za uporabu pri najvišoj temperaturi vode od 90°C.

Konstrukcija

- Spremnik od nehrđajućeg čelika.
- Konstrukcija od AISI 304 nehrđajućeg čelika.
- Metalica cijeva s oprugom opremljena je mehanizmom zaključavanja.
- Opremljen zidnim spremnikom od nehrđajućeg čelika.
- Radni pritisak min 1 bar/max 9 bara.
- Protok vode: 3 bara= 13,5 l/min.

ODOBRENJE: _____



Voda:

Veličina cijevi hladne/tople vode

855321 (MRM15) G ½

Tlak, bara min/maks: 1

Ključne informacije:

Vanjske dimenzije, širina: 150 mm

Vanjske dimenzije, dubina: 570 mm

Vanjske dimenzije, visina: 557 mm